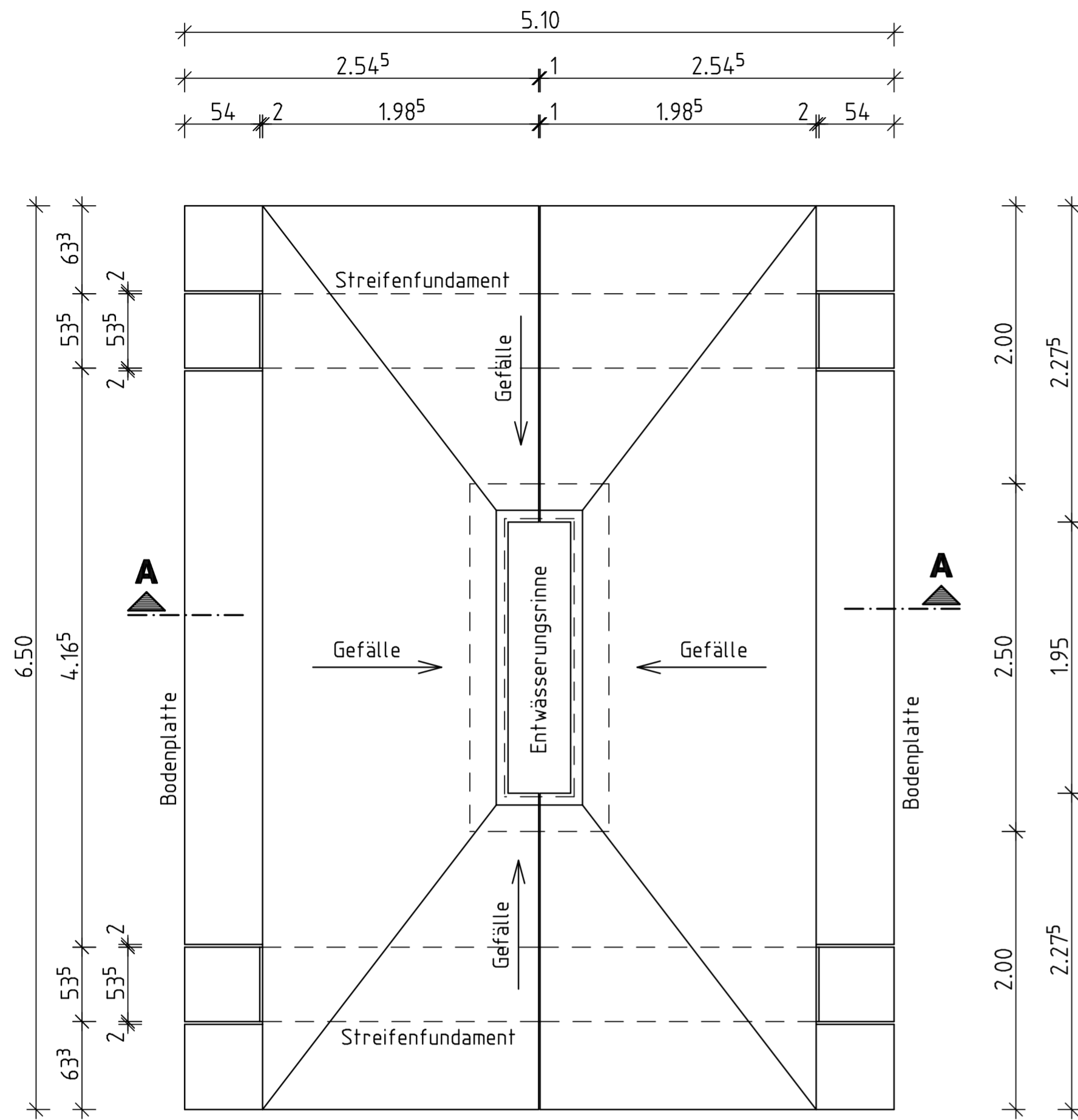
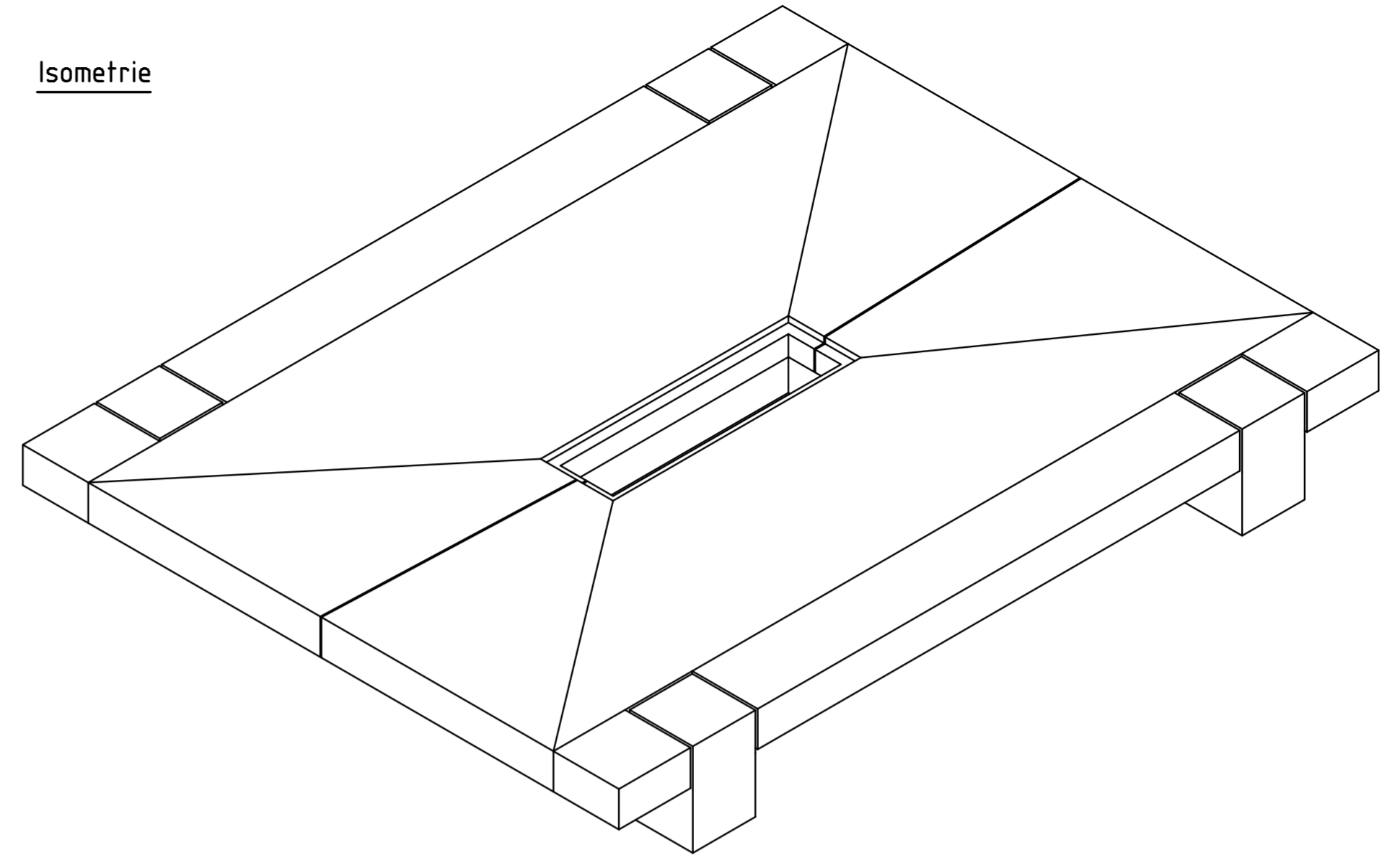


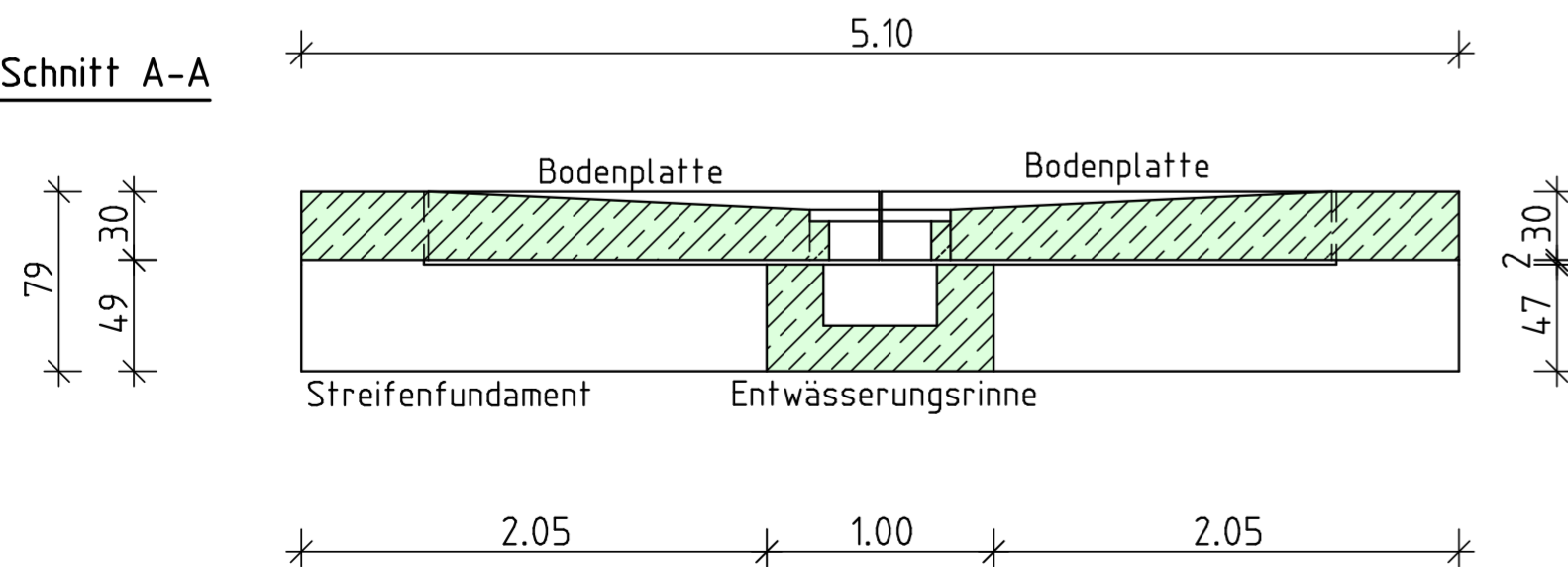
Ansicht von oben



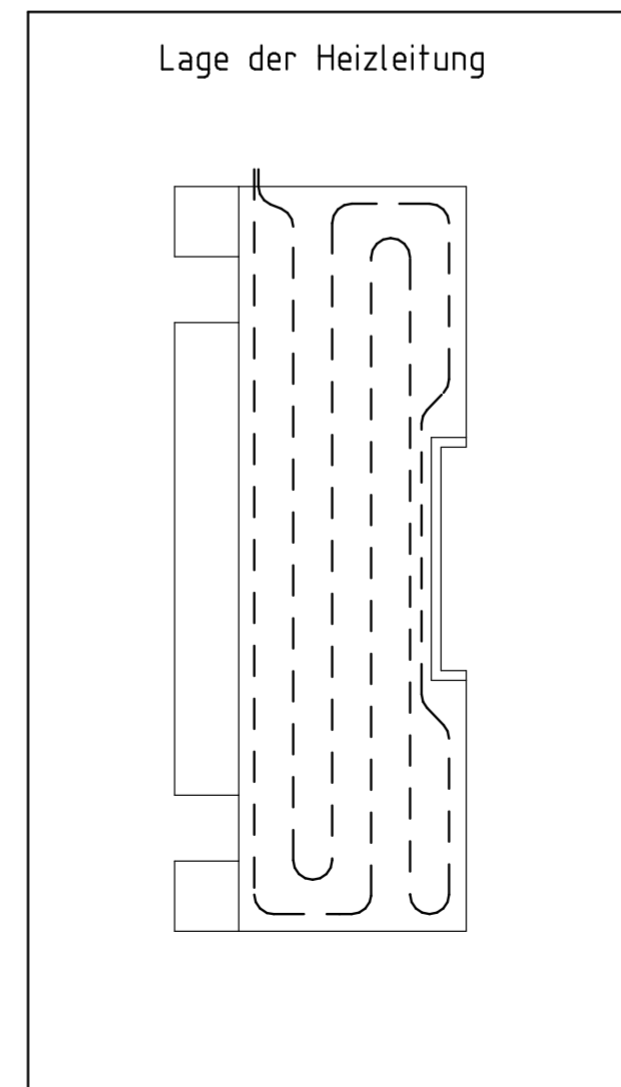
Isometrie



Schnitt A-A



Lage der Heizleitung



Pläne gesehen, Maße geprüft  
und zur Produktion freigegeben!

Datum \_\_\_\_\_ Unterschrift \_\_\_\_\_

Die Herstellung der Stb.-Fertigteile erfolgt erst  
nach Rücksendung einer Kopie dieses Schriftfeldes.

Bezeichnung: <b>Autowaschplatz (beheizbar)</b>							Stückzahl: <b>1</b>
Gewicht: 30.7011 to	Betonfestigkeitsklasse: C35/45	Expositionsclassen/ Feuchtigkeitsclassen: XC4, XF4, XD3, XA3, XM2, WA					
Volumen: 12.2805 m <sup>3</sup>	Stahlsorte: B500A	Betondeckung: 40mm	oben mm	unten mm	innen mm	außen mm	seitlich mm
Betonoberflächen: Die Beschreibung der Betonoberflächen, ist auf unserem "Merkblatt für Betonfertigteile" enthalten.							
Schalungsglatt SG	Sichtbeton SB	Flügelglätten FG	Handrollen HR	Handglätten HG	Handverrieben HV	Glatt GL	
Bauvorhaben	.						Auftragsnummer: <b>Auftragsnr.</b>
Bauort	.						Bearbeiter: <b>Liebmann</b>
Straße	.						Datum: <b>08.12.2016</b>
Auftraggeber	.						Maßstab: <b>1:33</b>
Planinhalt	Angebot						Plannummer: <b>SB01</b>
	<b>Hoch- und Tiefbaustoffe GmbH &amp; Co.KG</b>					Index: —	
An der Georgsburg 2 06420 Könnern		Tel. 034691/330-0 Fax 034691/330-42		info@htb-koennern.de www.htb-koennern.de			