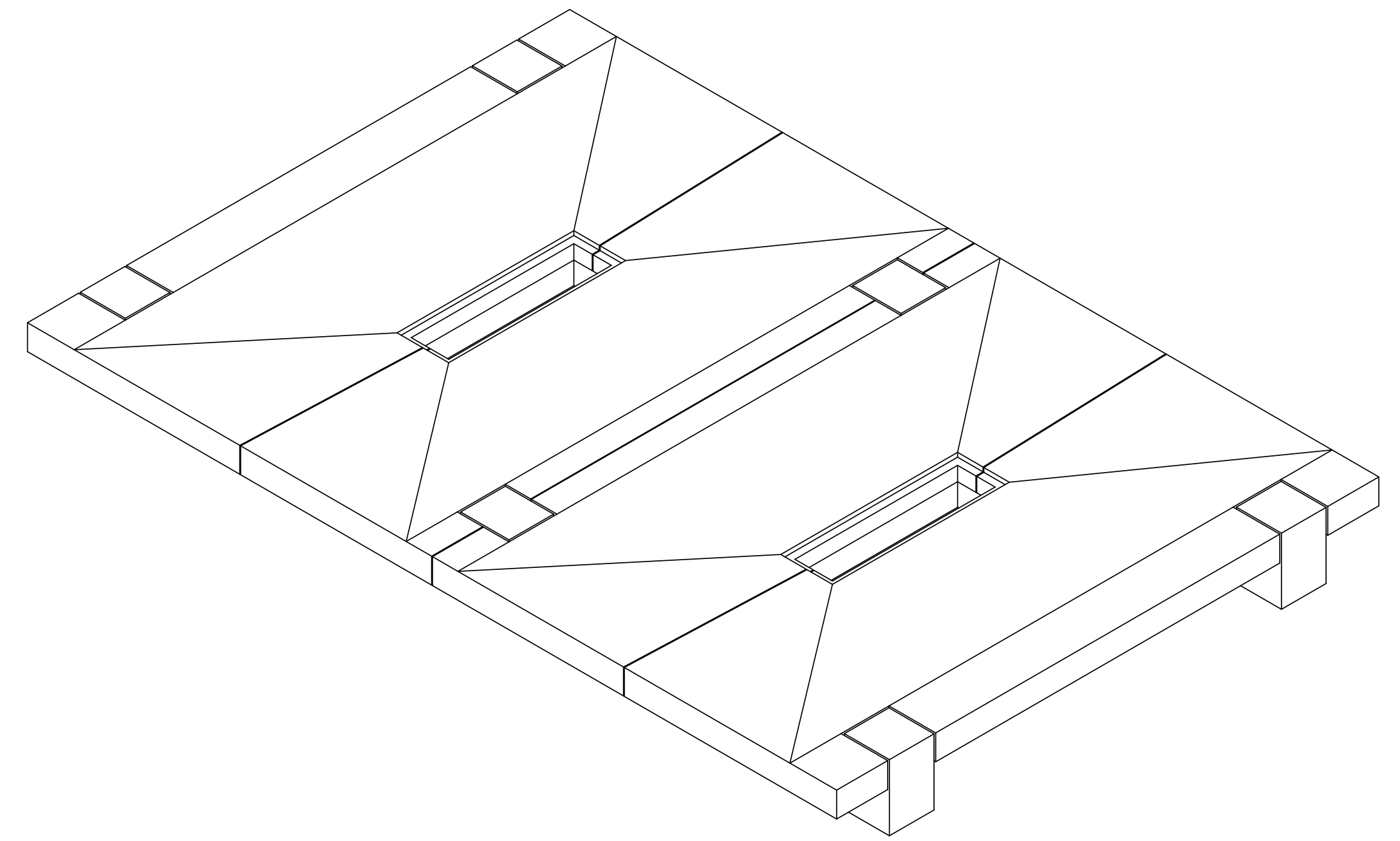
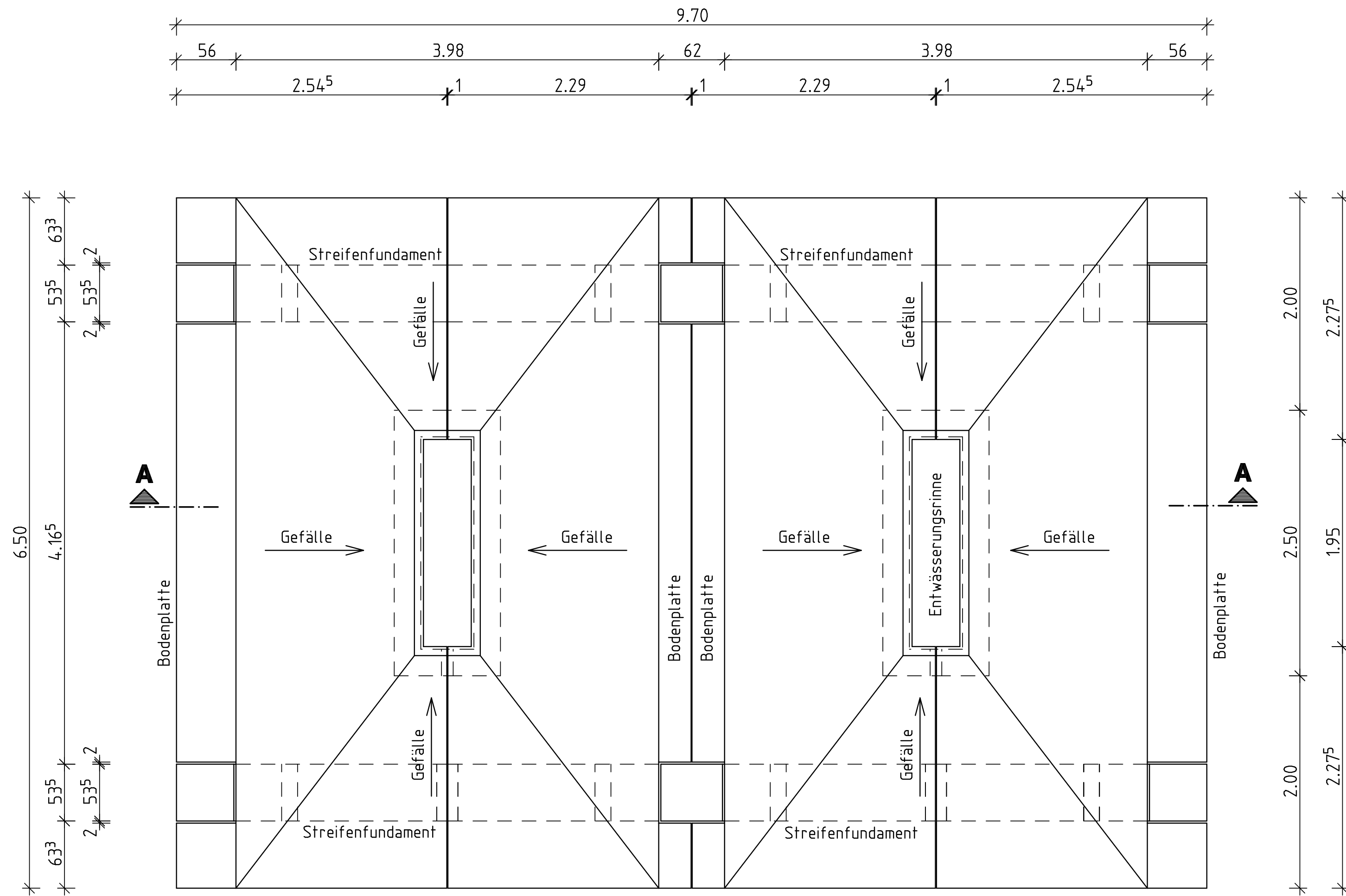
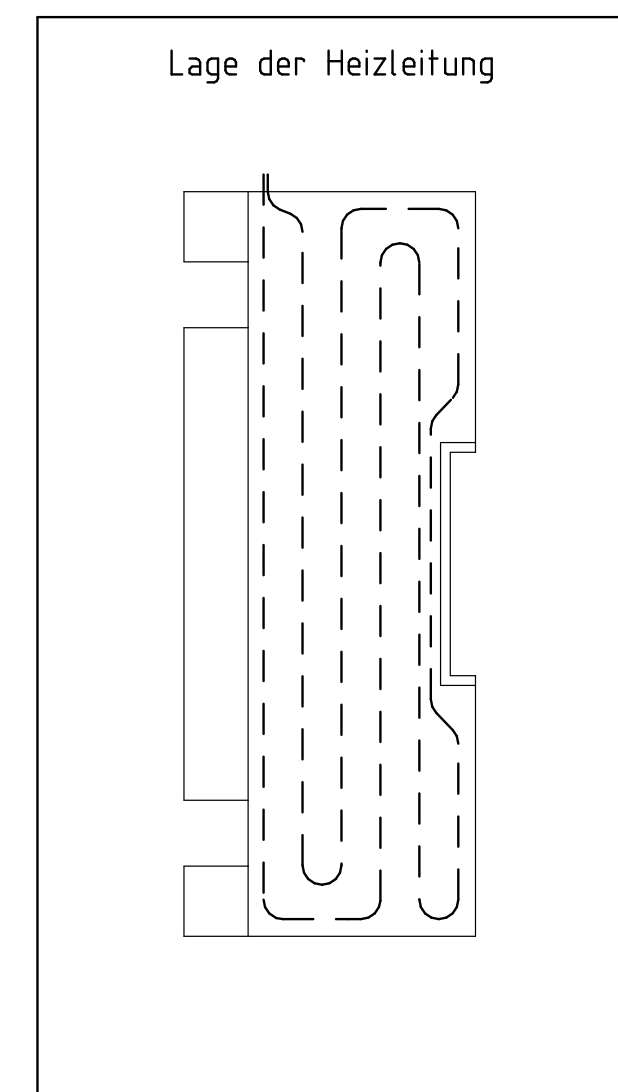
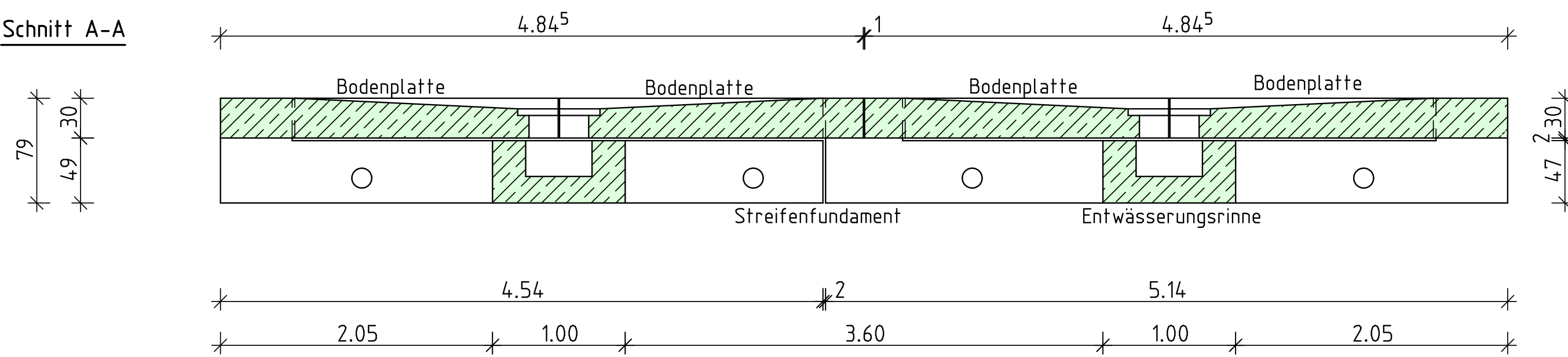


Ansicht von oben



Schnitt A-A



Pläne gesehen, Maße geprüft  
und zur Produktion freigegeben!

Datum \_\_\_\_\_ Unterschrift \_\_\_\_\_

Die Herstellung der Stb.-Fertigteile erfolgt erst  
nach Rücksendung einer Kopie dieses Schriftfeldes.

Bezeichnung: <b>Autowaschplatz (beheizbar)</b>							Stückzahl: <b>1</b>	
Gewicht: 57.9976 to	Betonfestigkeitsklasse: C30/37	Expositionsclassen/ Feuchtigkeitsklassen: XC4, XF1						
Volumen: 23.1991 m3	Stahlsorte: B500A	Betondeckung: 40mm	oben: mm	unten: mm	innen: mm	außen: mm	seitlich: mm	
Betonoberflächen: Die Beschreibung der Betonoberflächen, ist auf unserem "Merkblatt für Betonfertigteile" enthalten.								
Schalungsglatt SG	Sichtbeton SB	Flügelglätten FG	Handrollen HR	Handglätten HG	Handverrieben HV	Glatt GL		
Bauvorhaben: .	Auftragsnr.: <b>Auftragsnr.</b>						Bearbeiter: <b>Liebmann</b>	
Bauort: .	Datum: <b>01.09.2016</b>						Maßstab: <b>1:33</b>	
Straße: .	Planinhalt: <b>Angebot</b>						Plannummer: <b>SB02</b>	
Auftraggeber: .		Hoch- und Tiefbaustoffe GmbH & Co.KG		Index: <b>—</b>				
An der Georgsburg 2 06420 Könnern		Tel. 034691/330-0 Fax 034691/330-42		info@htb-koennern.de www.htb-koennern.de				